

Repossi
macchine agricole

CATALOGO PARTI DI RICAMBIO

RANGHINATORE A PETTINI

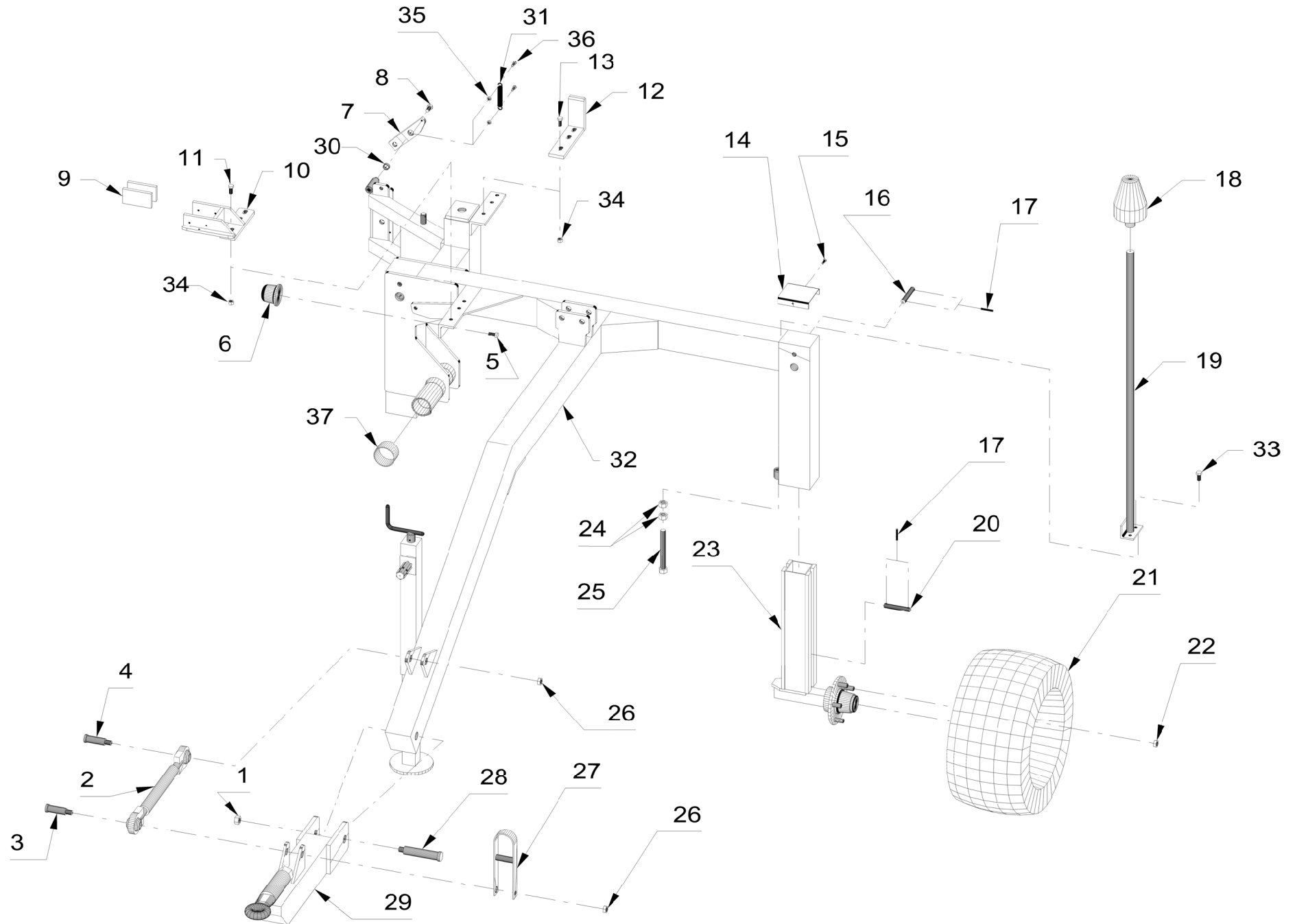
mod. **7500L**

Repossi Macchine agricole s.r.l.

Via V. Emanuele II, 40 - 27022 Casorate Primo (PV) - Italia

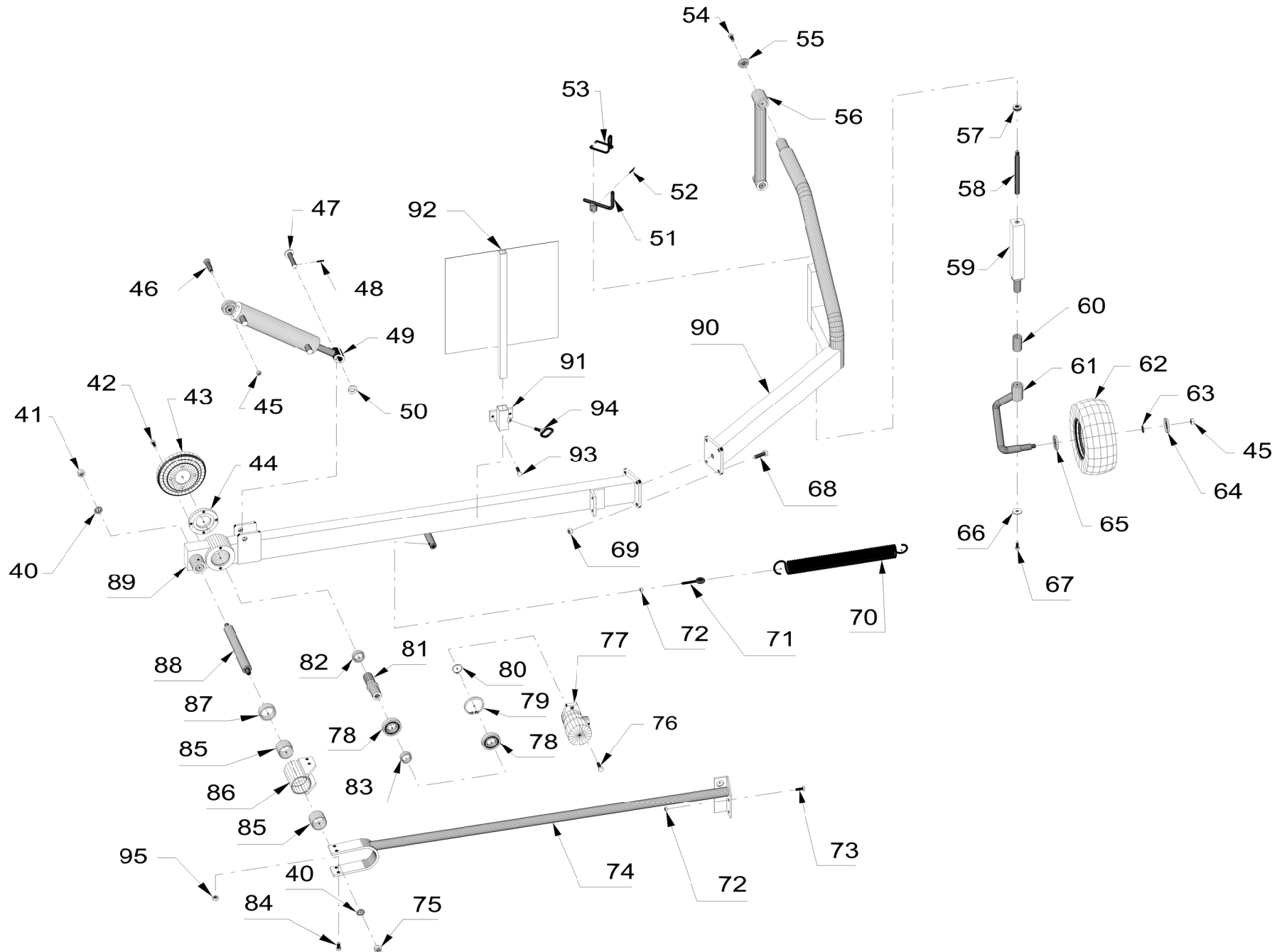
Tel. **39 02 905 66 25 - Fax **39 02 905 13 08

e-mail: info@repossi.it - Web: www.repossi.it



Pos.	Cod. pezzo	Descrizione
1	07.02.0018.01	Dado autobloccante M 18
2	01.16.0027.03	Tirante di regolazione
3	09.00.1126.01	Perno fissaggio tirante al telaio
4	09.00.1126.02	Perno fissaggio tirante al timone
5	07.07.1216.05	Vite TE 12x16 8.8 uni 5739 zincata
6	03.10.8060.12	Paracolpi troncoconico M12
7	09.00.3523.00	Piatto oscillante fissaggio molla gruppo posteriore
8	07.07.1020.04	Vite TE 10x20 8.8 uni 5739
9	01.14.3552.00	Piatto in Derling per fermo longheroni
10	09.00.3620.00	Supporto per gancio di sicurezza destro per 7500P e 7500L
11	07.07.1235.04	Vite TE 12x35 8.8 uni 5739
12	09.00.3622.00	Fermo di sicurezza gruppo posteriore 7500P e L
13	07.07.1235.04	Vite TE 12x35 8.8 uni 5739
14	11.015.1113.00	Coperchio posteriore telaio tipo stretto per 6000C-6000T-7500L
14,1	11.015.3550.00	Coperchio posteriore telaio tipo largo per 7500P-7500C-7500L
15	07.07.0616.04	Vite TE 6x16 uni 5739
16	09.00.1104.00	Spinotto superiore
16,1	09.00.3555.00	Spinotto superiore 7500P-7500C-7500L
17	03.11.0540.00	Spina elastica 5x40
18	01.03.1255.00	Faro rotante arancione
19	09.00.3617.00	Supporto lampeggiante
20	09.00.1133.00	Spinotto inferiore
21	01.06.2612.50	Ruota completa 26x12.00-12 T/M con cerchio 5 fori internazionale
21,1	01.06.2612.01	Copertura 26x12.00-12 T/M
21,2	01.06.2612.02	Camera d'aria per ruota 26x12.00-12

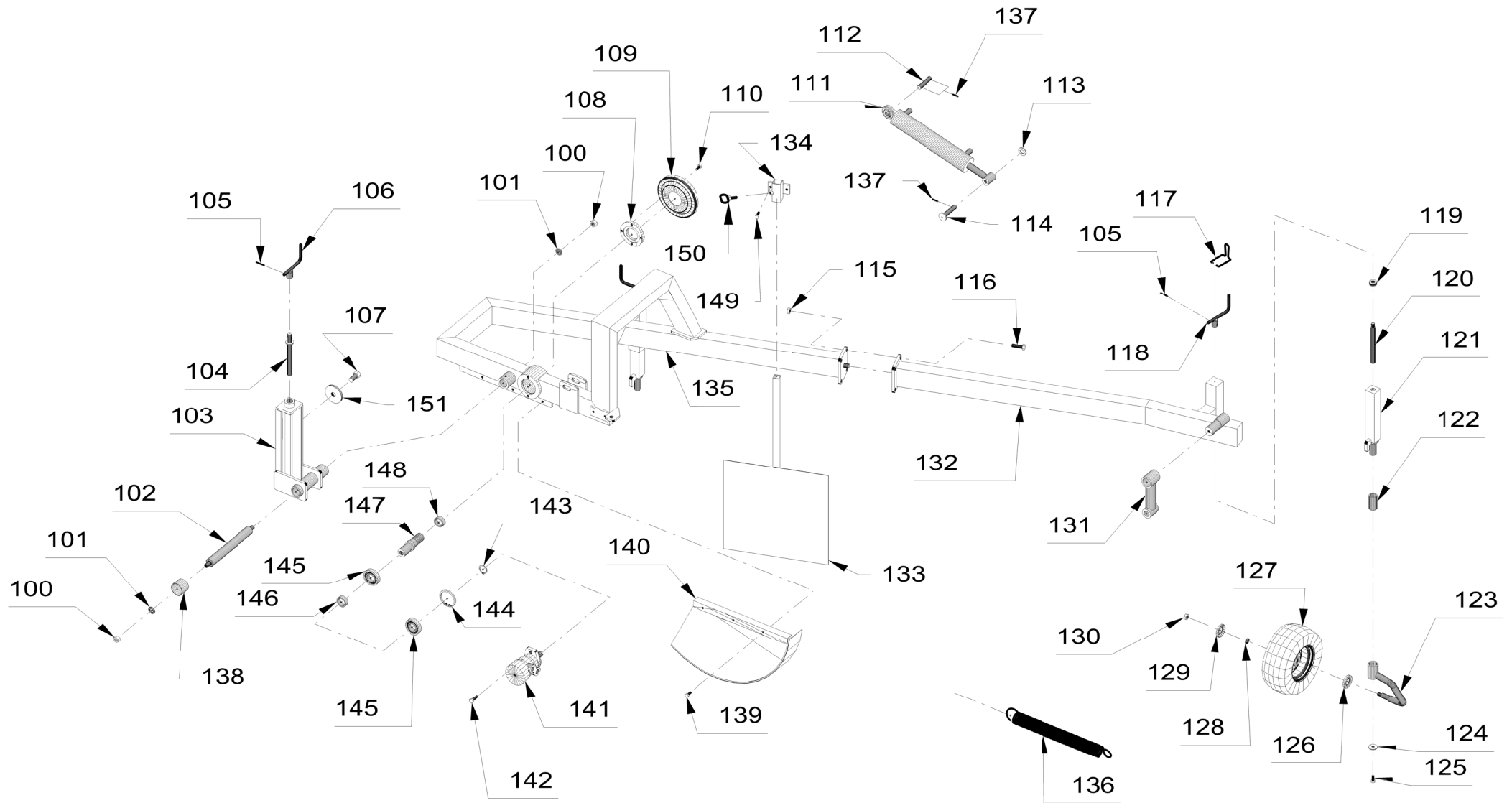
21,3	01.06.2612.03	Cerchio a 5 fori per ruota 26x12.00-12
22	01.08.1615.00	Dado speciale per colonnette semiassi M16
23	09.00.3520.00	Piede scorrevole ruote per ruote da 26x12.00-12
23,1	03.03.0206.03	Cuscinetto 30206 conico - 30x62x16
23,2	03.03.0208.03	Cuscinetto 30208 conico CLA- 40x80x18 (solo x 82 denti)
23,3	01.08.0016.00	Colonnetta semiassi M16x1,5x45
24	07.01.0018.04	Dado M18 UNI 5588
25	07.07.1816.04	Vite TE 18x160 8.8 uni 5739
26	07.02.0016.01	Dado autobloccante M 16
27	09.00.1128.99	Guida per cavi e tubi
28	09.00.1148.00	Perno fissaggio timone al telaio
29	09.00.1142.00	Timone di traino con occhione
30	03.15.2012.00	Bronzina sinterizzata 20x23x12
31	03.05.0347.00	Molla a trazione fermo di sicurezza e richiamo tendicinghia
32	09.00.3650.00	Telaio centrale Mod. 7500 L
33	07.07.1020.05	Vite TE 10x20 8.8 uni 5739 zincata
34	07.02.0012.01	Dado autobloccante M 12
35	07.01.0008.05	Dado M8 UNI 5588 zincato
36	07.07.0825.05	Vite TE 8x25 8.8 uni 5739 zincata
37	03.15.7550.00	Bronzina sinterizzata 75x80x50



Pos.	Cod. pezzo	Descrizione
40	03.07.1960.00	Ranella 19x60x5
41	07.01.0018.08	Dado M18 UNI 5594 a corona
42	07.07.1030.04	Vite TE 10x30 8.8 uni 5739
43	06.03.0052.04	Cappellotto protezione centro crociera 4 fori
44	02.01.1056.00	Flangia in alluminio
45	07.02.0016.01	Dado autobloccante M 16
46	09.00.1130.00	Perno fissaggio cilindro al telaio
47	09.00.1165.00	Perno fissaggio cilindro al braccio anteriore 6000 e tirante timoncino 420TI
48	03.11.0540.01	Spina elastica 5x40 zincata
49	04.09.0024.02	Cilindro a doppio effetto per movimeto gruppo anteriore 7500P-7500C-7500L
49,1	04.09.0003.90	Kit guarnizioni per cilindro gruppi ranghinanti
50	03.07.2035.01	Ranella 20,5x35x4 zincata
51	01.15.1149.01	Maniglia regolazione alzata
52	03.11.0645.01	Spina elastica 6x45 zincata
53	01.15.1149.02	Molla di fermo maniglia
54	07.07.1225.05	Vite TE 12x25 8.8 uni 5739 zincata
55	03.07.1350.01	Ranella 13x50x3 zincata
56	09.00.0099.00	Braccio diritto
57	01.15.1149.04	Cuscinetto reggispinta piedino
58	01.15.1149.03	Vite regolazione altezza per ruota piroettante
59	01.15.1149.05	Piede interno porta ruota piroettante
60	03.15.3535.00	Bronzina sinterizzata 35x39x35
61	09.00.3004.00	Perno per ruote piroettanti con fermo di rotazione
62	01.06.1608.00	Ruota completa 16x6.50-8
62,1	01.06.1608.01	Copertura 16x6.50-8

62,2	01.06.1608.02	Camera d'aria per ruota 16x6.50-8
62,3	03.03.6205.00	Cuscinetto 6205 - 25x52x15
63	03.06.1730.00	Ranella 17x30x3
64	01.06.0016.00	Piattella parafieno esterna (foro piccolo)
65	01.06.0025.00	Piattella parafieno interna (foro grosso)
66	03.07.1348.00	Ranella 13x48x3
67	07.07.1025.04	Vite TE 10x25 8.8 uni 5739
68	07.07.1440.05	Vite TE 14x40 8.8 uni 5739 zincata
69	07.02.0014.01	Dado autobloccante M 14
70	03.05.1908.00	Molla a trazione richiamo gruppi ranghinanti
71	01.16.0012.05	Tirante a occhio filettato M12
72	07.01.0012.04	Dado M12 UNI 5588
73	07.07.1035.01	Vite TE 10x35 8.8 uni 5737
74	09.00.3508.00	Rinforzo posteriore destro gruppo ranghinante anteriore 7500
75	07.01.0018.08	Dado M18 UNI 5594 a corona
76	07.07.1230.04	Vite TE 12x30 8.8 uni 5739
77	04.01.0315.00	Motore oleodinamico 315cc
77,1	04.01.0001.90	Kit guarnizioni per motorino oleodinamico (tipo tondo epm - omp)
78	03.03.6208.00	Cuscinetto 6208 - 40x80x18
79	03.09.0080.01	Seeger 80i
80	03.09.0040.00	Seeger 40e
81	09.00.0481.01	Albero centro crociera per motore oleodinamico
82	09.00.0482.00	Distanziale esterno 50x40x25
83	09.00.0484.09	Distanziale interno 50x40x18
84	07.07.1225.04	Vite TE 12x25 8.8 uni 5739

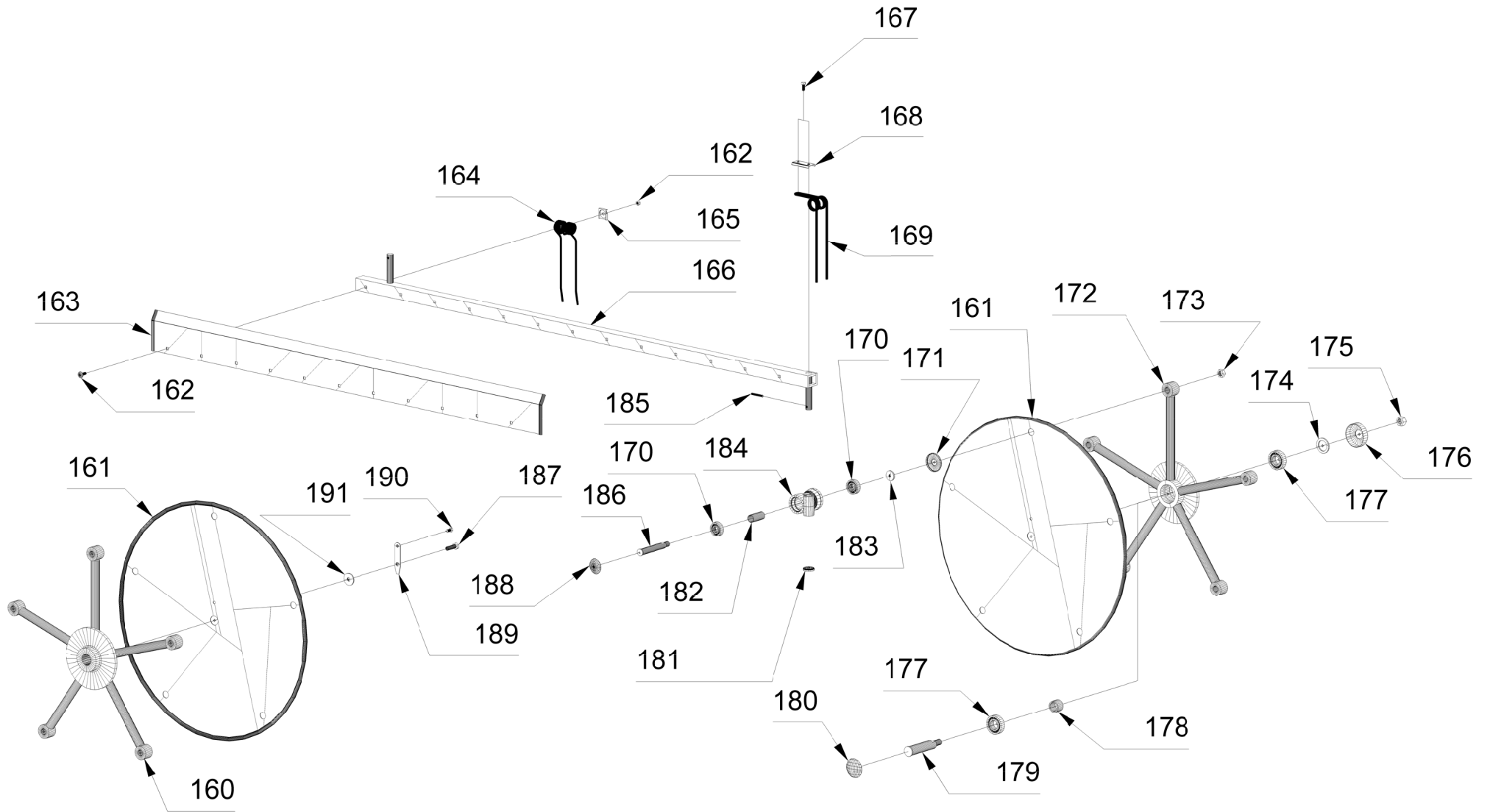
Pos.	Cod. pezzo	Descrizione
85	03.15.6050.00	Bronzina sinterizzata 60x65x50
86	09.00.3506.11	Bussola snodo rinforzo
87	09.00.3507.11	Ghiera bloccaggio bussola snodo rinforzo
88	09.00.3505.11	Perno cerniera gruppo ranghinante anteriore mod. 7500
89	09.00.3501.00	Longherone anteriore destro 7500 (parte interna)
90	09.00.3503.00	Longherone anteriore destro 7500 (parte esterna)
91	09.00.3616.00	Supporto cartello a strisce da avvitare al longherone
92	09.00.3618.00	Cartello a strisce bianche e rosse con tubo di fissaggio
93	07.07.1020.05	Vite TE 10x20 8.8 uni 5739 zincata
94	07.07.1225.09	Maniglia di bloccaggio
95	07.02.0012.01	Dado autobloccante M 12



Pos.	Cod. pezzo	Descrizione
100	07.01.0018.08	Dado M18 UNI 5594 a corona
101	03.07.1960.00	Ranella 19x60x5
102	09.00.3512.11	Perno cerniera gruppo ranghinante posteriore mod. 7500
103	09.00.3511.00	Gruppo regolazione altezza ranghinatore posteriore 7500
104	09.00.3529.00	Vite regolazione altezza gruppo posteriore
105	03.11.0645.00	Spina elastica 6x45
106	09.00.1711.99	Maniglia di regolazione alzata longherone anteriore sinistro
107	09.00.3530.00	Vite di bloccaggio altezza gruppo posteriore 7500P e L
108	02.01.1056.00	Flangia in alluminio
109	06.03.0052.04	Cappellotto protezione centro crociera 4 fori
110	07.07.1030.04	Vite TE 10x30 8.8 uni 5739
111	04.09.0003.02	Cilindro a doppio effetto per gruppo ranghinante
111,1	04.09.0003.90	Kit guarnizioni per cilindro gruppi ranghinanti
112	09.00.1714.00	Perno fissaggio cilindro su telaio posteriore
113	03.07.2035.01	Ranella 20,5x35x4 zincata
114	09.00.1165.00	Perno fissaggio cilindro al braccio anteriore 6000 e tirante timoncino 420TI
115	07.02.0014.01	Dado autobloccante M 14
116	07.07.1440.05	Vite TE 14x40 8.8 uni 5739 zincata
117	01.15.1149.02	Molla di fermo maniglia
118	01.15.1149.01	Maniglia regolazione alzata
119	01.15.1149.04	Cuscinetto reggispinta piedino
120	01.15.1149.03	Vite regolazione altezza per ruota piroettante
121	01.15.1149.05	Piede interno porta ruota piroettante
122	03.15.3535.00	Bronzina sinterizzata 35x39x35
123	09.00.3004.00	Perno per ruote piroettanti con fermo di rotazione

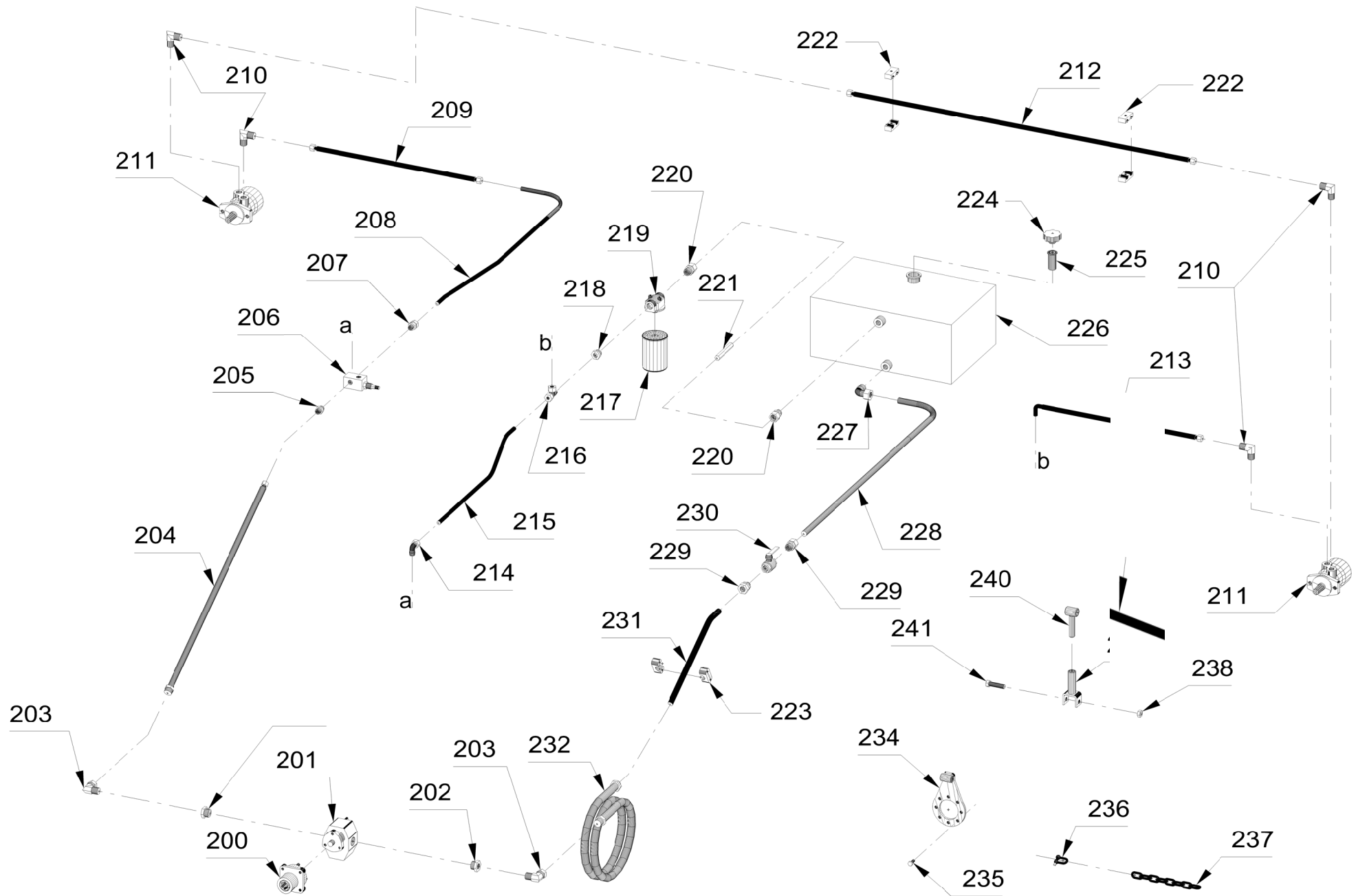
124	03.07.1348.00	Ranella 13x48x3
125	07.07.1025.04	Vite TE 10x25 8.8 uni 5739
126	01.06.0025.00	Piattella parafieno interna (foro grosso)
127	01.06.1608.00	Ruota completa 16x6.50-8
127,1	01.06.1608.01	Copertura 16x6.50-8
127,2	01.06.1608.02	Camera d'aria per ruota 16x6.50-8
127,3	03.03.6205.00	Cuscinetto 6205 - 25x52x15
128	03.06.1730.00	Ranella 17x30x3
129	01.06.0016.00	Piattella parafieno esterna (foro piccolo)
130	07.02.0016.01	Dado autobloccante M 16
131	09.00.3519.00	Supporto crociera folle gruppo posteriore Mod. 7500
132	09.00.3518.00	Longherone posteriore parte esterna
133	09.00.3618.00	Cartello a strisce bianche e rosse con tubo di fissaggio
134	09.00.3616.00	Supporto cartello a strisce da avvitare al longherone
135	09.00.3509.00	Gruppo posteriore 7500 parte interna
136	03.05.1908.01	Molla a trazione per gruppo ranghinante posteriore Mod. 7500 P e L
137	03.11.0540.01	Spina elastica 5x40 zincata
138	03.15.6050.00	Bronzina sinterizzata 60x65x50
139	07.07.1030.04	Vite TE 10x30 8.8 uni 5739
140	09.00.1719.00	Carter di protezione
141	04.01.0315.00	Motore oleodinamico 315cc
141,1	04.01.0001.90	Kit guarnizioni per motorino oleodinamico (tipo tondo epm - omp)
142	07.07.1230.04	Vite TE 12x30 8.8 uni 5739
143	03.09.0040.00	Seeger 40e
144	03.09.0080.01	Seeger 80i

Pos.	Cod. pezzo	Descrizione
145	03.03.6208.00	Cuscinetto 6208 - 40x80x18
146	09.00.0484.09	Distanziale interno 50x40x18
147	09.00.0481.01	Albero centro crociera per motore oleodinamico
148	09.00.0482.00	Distanziale esterno 50x40x25
149	07.07.1020.05	Vite TE 10x20 8.8 uni 5739 zincata
150	07.07.1225.09	Maniglia di bloccaggio
151	09.00.3558.00	Ranella bloccaggio regolazione altezza gruppo posteriore



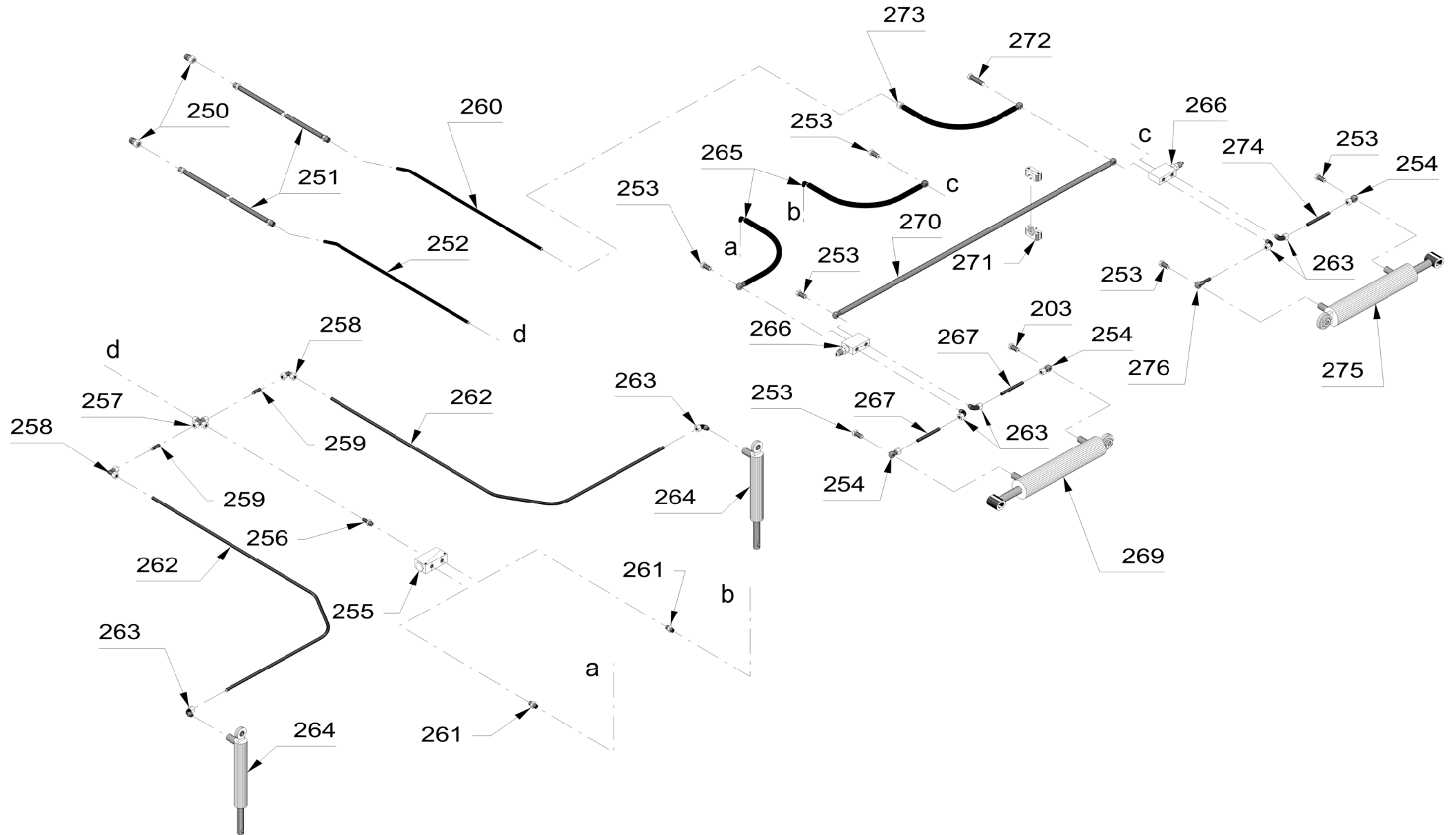
Pos.	Cod. pezzo	Descrizione
160	09.00.0054.05	Crociera motrice (foro brocciato) 5 aspi
161	09.00.0055.05	Disco lamiera a 5 fori
162	07.06.0823.00	Vite TTQST 8x23 8.8 con dado M8 autobloccante
163	11.012.0121.15	Lamiera per aspi con 20 denti
164	03.05.0122.00	Dente doppio normale (lato destro) per pettine
165	06.02.0123.00	Piastrina fermadente
166	09.00.2413.55	Angolare per aspi destro (20 denti)
166,1	09.00.2413.57	Aspo destro completo (20 denti)
167	07.07.0825.04	Vite TE 8x25 8.8 uni 5739
168	03.05.1191.01	Piastrina per fermo dente frontale
169	03.05.1191.00	Dente frontale
170	03.03.6204.02	Cuscinetto 6204/2RS - 20x47x14
171	01.14.0075.00	Cappellotto posteriore supportino
172	09.00.0095.05	Crociera condotta (foro largo) 5 aspi
173	07.01.0016.04	Dado M16 UNI 5588
174	09.00.0097.00	Distanziale posteriore centro crociera
175	07.02.0018.01	Dado autobloccante M 18
176	06.02.0098.00	Cappellotto posteriore centro crociera
177	03.03.6206.00	Cuscinetto 6206 - 30x62x16
178	09.00.0094.00	Distanziale interno centro crociera
179	09.00.1192.00	Perno centro crociera folle
180	06.02.0091.00	Cappellotto bombato centro crociera
181	06.02.0125.00	Ranella zincata di fermo
182	09.00.0082.00	Tubo distanziale per supportino
183	03.07.2035.00	Ranella 20,5x35x4

184	01.14.0078.00	Supportino RF 78 nudo
184,1	09.00.0078.00	Supportino RF 78 completo
185	03.11.0732.01	Spina elastica 7x32 zincata
186	09.00.0084.00	Perno supportino
187	07.07.1240.05	Vite TE 12x40 8.8 uni 5739 zincata
188	06.02.0085.00	Cappellotto bombato supportino
188,1	03.09.0053.00	Seeger WA-SB 53
189	06.02.0070.00	Linguetta di fermo centro crociera
190	07.07.0810.04	Vite TE 8x10 8.8 uni 5739
191	03.07.1345.01	Ranella 13x45x5 zincata



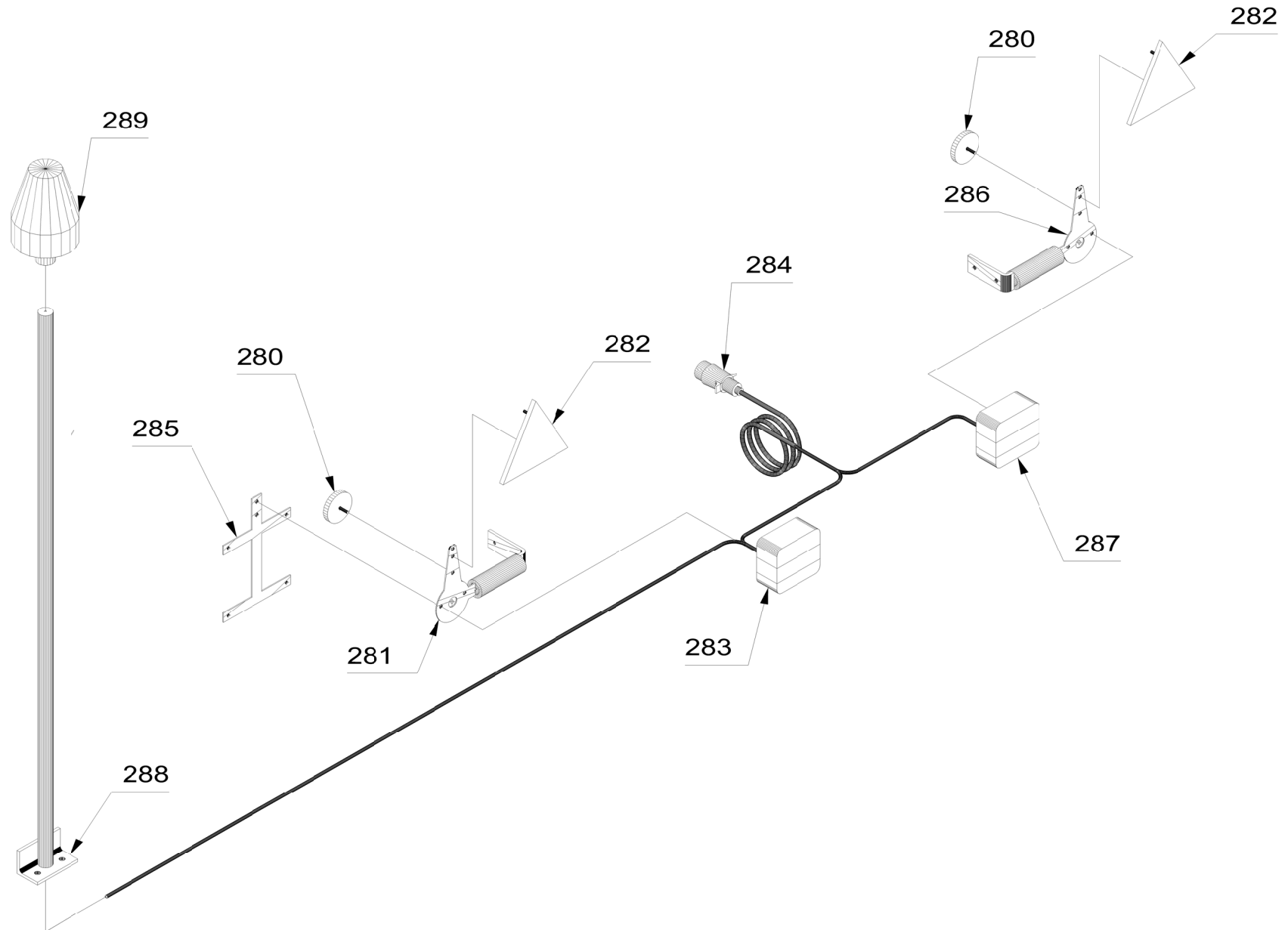
Pos.	Cod. pezzo	Descrizione
200	04.02.0002.90	Attacco rapido SER2 per pompa in ghisa
201	04.02.0060.00	Pompa 60 cc in ghisa
202	04.13.0100.04	Raccordo Maschio 1" + Femmina 3/4" esagono h= 10
203	04.13.0034.10	Raccordo 90° Femmina girevole 3/4" - Maschio conico 3/4"
204	04.19.2450.01	Tubo in gomma R2 1/2" L= 2450 Maschio 3/4" + Femmina 1/2"
205	04.13.1212.01	Niplo 1/2" - 1/2"
206	04.05.0012.04	Valvola di massima pressione 1/2"
207	04.14.0092.15	Raccordo DIN TN 92 - 15 LR
208	09.00.3610.00	Tubo in ferro da valvola di massima a motore 1
209	04.19.1230.00	Tubo in gomma R2 1/2" L= 1230 Maschio sede ermeto 22x1.5 ø15 + Femmina 1/2"
209,1	04.14.0081.15	Dado TN 81 - 15 L (22x1.5 ø 15)
209,2	04.14.0088.15	Ogiva TN 88 15 L - ø 15
210	04.13.0012.07	Raccordo 90° conico - cilindrico 1/2"
211	04.01.0315.00	Motore oleodinamico 315cc
211,1	04.01.0001.90	Kit guarnizioni per motorino oleodinamico (tipo tondo epm - omp)
212	04.19.1800.03	Tubo in gomma R2 1/2" L= 1800 Femmina 90° 1/2" + Femmina diritta 1/2"
213	04.19.1520.01	Tubo in gomma R2 1/2" L= 1520 Femmina diritta 1/2" + KFE 15
214	04.14.0094.15	Raccordo DIN TN 94 - 15 LR
215	09.00.3609.00	Tubo in ferro scarico valvola di massima
216	04.14.0127.15	Raccordo DIN TN 127 - 15 LR
217	04.08.0442.01	Cartuccia filtro olio oleodinamico
218	04.13.3412.04	Raccordo Maschio 3/4" - Femmina 1/2" tipo basso
219	04.08.0442.03	Testa filtro tipo spin-on
220	04.14.3492.18	Raccordo DIN TN 92 - 18 LR 3/4"
221	09.00.3611.00	Tubo in ferro collegamento filtro e serbatoio

222	04.07.2222.00	Collare fermatubi CF3 22-22
222,1	04.07.2020.01	Piastrina superiore per CF3 (20-20 e 22-22) zincata
223	04.07.0022.00	Collare fermatubi C4 22
224	01.17.0456.01	Tappo serbatoio
225	01.17.0456.02	Retina filtro per tappo carico olio
226	09.00.1250.00	Serbatoio da 60 Lt. (specificare se per 6000C-6000L-6000T-7500C-7500P)
227	04.14.0094.22	Raccordo DIN TN 94 - 22 LR
228	09.00.3607.00	Tubo in ferro da serbatoio a rubinetto
229	04.14.0092.22	Raccordo DIN TN 92 - 22 LR
230	04.05.0234.06	Rubinetto 2 vie B.P. 3/4"
231	09.00.3608.00	Tubo in ferro da rubinetto a pompa
232	04.21.1930.00	Tubo in gomma R1 3/4" L= 1930 MSE 30x2 ø22 + Femmina 3/4"
232,1	04.14.0081.22	Dado TN 81 - 22 L (30x2 ø 22)
232,2	04.14.0088.22	Ogiva TN 88 22 L - ø 22
234	09.00.1720.04	Supporto bloccaggio moltiplicatore
235	07.07.1020.05	Vite TE 10x20 8.8 uni 5739 zincata
236	03.12.0002.00	Galletto per fissaggio catena
237	03.12.0001.00	Catena per fissaggio pompa
238	07.02.0016.01	Dado autobloccante M 16
239	09.00.1720.01	Staffa snodata per fissaggio moltiplicatore
240	09.00.1720.02	Perno filettato con bussola per fissaggio moltiplicatore
241	07.07.1675.02	Vite TE 16x75 8.8 uni 5737 zincata



Pos.	Cod. pezzo	Descrizione
250	04.15.0012.01	Innesto rapido Maschio 1/2"
251	04.18.2500.01	Tubo in gomma R2 3/8" L= 2500 Maschio 1/2" + Maschio sede ermeto 18x1.5 ø12
252	09.00.3612.00	Tubo in ferro da attacco rapido a divisore di flusso
253	04.13.0038.03	Vite forata 3/8"
254	04.14.0038.12	Raccordo 12 - Occhio 3/8" L
255	04.05.3811.01	Divisore di flusso 38-11
256	04.14.0126.12	Raccordo DIN TN 126 - 12 LR
257	04.14.0101.12	Raccordo DIN TN 101 - 12 L
258	04.14.0099.12	Raccordo DIN TN 99 - 12 L
259	09.00.1229.01	Tubo in ferro collegamento distributori
260	09.00.3615.00	Tubo collegamento da valvole cilindri a trattore
261	04.13.0038.01	Nipplo 3/8" - 3/8"
262	09.00.3613.00	Collegamento da divisore a cilindri ruote
263	04.14.0094.12	Raccordo DIN TN 94 - 12 LR
264	04.09.0010.01	Cilindro a semplice effetto per sollevamento ruote
264,1	04.09.0010.90	Kit guarnizioni per cilindro sollevamento ruote
264,2	04.05.0038.02	Valvola di strozzamento paracadute
265	04.18.0600.00	Tubo in gomma R2 3/8" L= 600 KFE 12 + Occhio 3/8" a 0°
266	04.05.3801.03	Valvola di blocco overcenter 3/8" SE
267	09.00.1272.00	Tubo in ferro per valvola di blocco
269	04.09.0017.02	Cilindro a doppio effetto per gruppo ranghinante
269,1	04.09.0003.90	Kit guarnizioni per cilindro gruppi ranghinanti
270	04.18.1250.00	Tubo in gomma R2 3/8" L= 1250 Occhio 3/8" + Occhio 3/8" a 0°
271	04.07.2020.00	Collare fermatubi CF3 20-20
271,1	04.07.2020.01	Piastrina superiore per CF3 (20-20 e 22-22) zincata

272	04.13.1038.03	Vite forata doppia 3/8"
273	04.18.0270.00	Tubo in gomma R2 3/8" L= 270 Occhio 3/8" + MSE 18x1.5 ø12
274	09.00.3540.00	Tubo collegamento da cilindro a valvola di blocco
275	04.09.0024.02	Cilindro a doppio effetto per movimeto gruppo anteriore 7500P-7500C-7500L
275,1	04.09.0003.90	Kit guarnizioni per cilindro gruppi ranghinanti
276	04.14.1238.00	Raccordo Occhio 3/8" - Codolo ø 12 tipo corto



Pos.	Cod. pezzo	Descrizione
280	01.03.1002.02	Catadiottro rotondo bianco
281	01.03.1003.02	Staffa portafari sinistra mod. 6000C
282	01.03.1002.01	Catadiottro triangolare rosso
283	01.03.1004.01	Fanalino posteriore completo sinistro con luce targa
283,1	01.03.1000.01	Lampadina BA 15S 12-21 (posizione e stop)
283,2	01.03.1000.02	Lampadina SV 8,5 12-05 (targa)
283,3	01.03.1001.02	Vetrino fanalino posteriore
283,4	01.03.1001.01	Vetrino luce targa
284	01.03.1000.04	Spina a 7 poli
285	01.03.1003.07	Portatarga
286	01.03.1003.01	Staffa portafari destra mod. 6000C
287	01.03.1004.02	Fanalino posteriore completo destro
288	09.00.3617.00	Supporto lampeggiante
289	01.03.1255.00	Faro rotante arancione